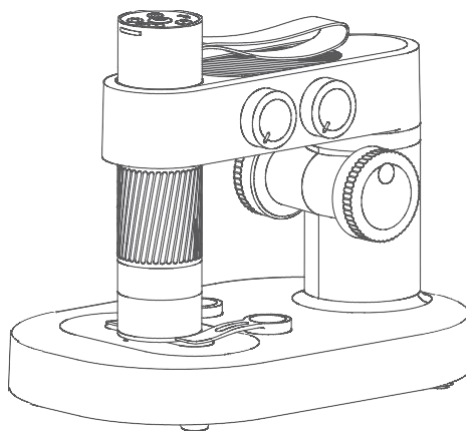


BeaverLAB Microscopio Smart

DDL-M1/M1A Istruzioni per l'uso



Cerca e scarica la App “Beaver Point” su App Store o Google Play prima dell’ utilizzo.



Android



iOS

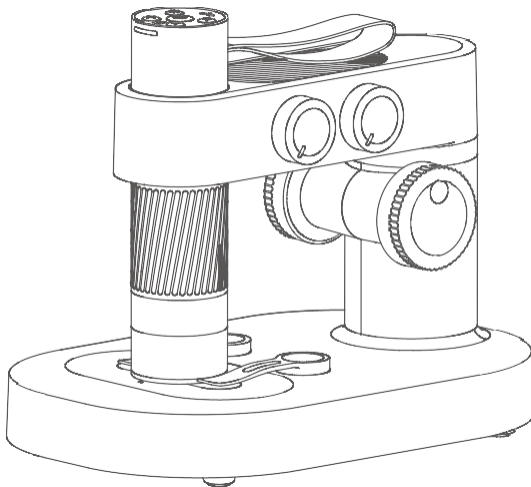
Utilizza il QR code per scaricare la APP

Contenuti

1. Anteprima Prodotto.....	01
2. Avvertenze per l' uso.....	02
3. Come usare il microscopio.....	03
3.1 Istruzioni per l' installazione del microscopio.....	03
3.2 Accensione del microscopio.....	06
3.3 Istruzioni per l' uso della base del microscopio.....	11
4. Accessori ed strumenti.....	16
5. Garanzia.....	17

1 Anteprima Prodotto

Grazie per aver acquistato il microscopio Beaver M1A, di seguito denominato “microscopio”. Vi preghiamo di leggere attentamente questo manuale prima dell’uso e di conservarlo correttamente. Non utilizzate il microscopio senza prima sapere come usarlo.

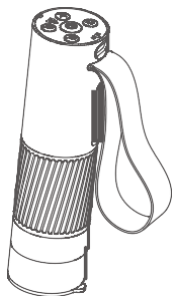


2 Avvertenze per l'uso

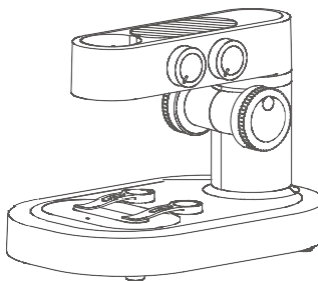
- Vi preghiamo di leggere attentamente questo manuale e di usarlo correttamente.
- Prestate attenzione alla protezione della parte dell'obiettivo del microscopio, assicuratevi di tappare l'obiettivo dopo l'uso per evitare il deposito di polvere o corpi estranei.
- Questo microscopio può essere utilizzato a mano libera o può essere inserito nella base. Prestate attenzione alla forza dell'inserimento nello stativo per evitare di danneggiare i componenti.
- Quando preparate i vetrini per le osservazioni, prestate attenzione alla loro posizione e a collocarli il più lontano possibile sotto il centro della lente; questo accorgimento vi eviterà problemi nella messa a fuoco.

3 Come usare il microscopio

3.1 Struttura del microscopio



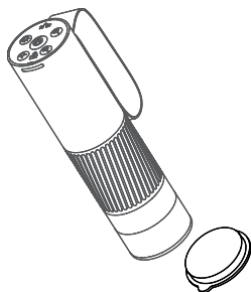
Corpo del microscopio



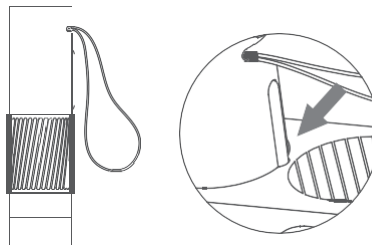
Base del microscopio

Istruzioni per l'installazione del corpo del microscopio

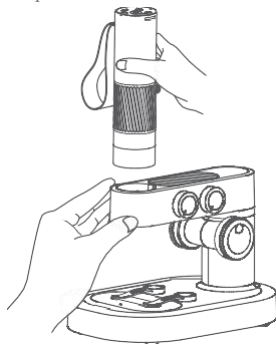
1. Rimuovete il tappo dalla lente del microscopio.



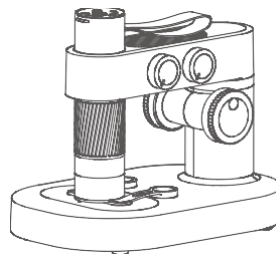
2. Il cinturino deve essere posizionato sul retro; la scanalatura deve essere allineata con la fessura



3. Tenete la base con una mano, inserite il corpo del microscopio in verticale dentro il foro dello stativo.



4. Inserite il corpo del microscopio fino in fondo (il cilindro regolabile deve risultare completamente libero).



Ambiente operativo



Utilizzate il microscopio in ambienti con temperature comprese tra 10° e 45° C.



Evitate di bagnare il microscopio con acqua, bevande o liquidi corrosivi.



Tenete il microscopio lontano da fonti di calore, fiamme libere, gas esplosivi od infiammabili.



Evitate che la polvere entri all'interno del microscopio o sulla lente.

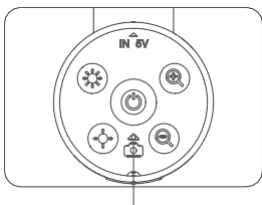


Evitate che il microscopio venga urtato o colpito.

A basse temperature la capacità operativa della batteria potrebbe risultare ridotta.

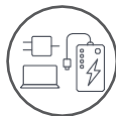
In caso di comportamento anomalo del microscopio contattate il servizio di Assistenza Tecnica (e-mail: tecnico.optica@auriga.it) per ricevere informazioni ed eventuale supporto.

Istruzioni di carica

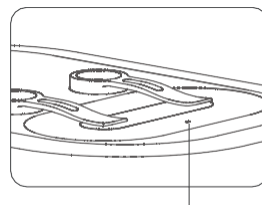


Indicatore luminoso

- Quando il corpo del microscopio è quasi scarico, l'indicatore della batteria a luce blu lampeggerà rapidamente;
- La luce rossa è sempre accesa quando il microscopio è in carica e si spegna quando il microscopio è carico.



E' possibile ricaricare il microscopio col tuo caricatore dello smartphone, computer o power bank.



Indicatore luminoso

- Quando la base del microscopio è quasi scarica l'indicatore della batteria lampeggerà di rosso;
- La luce rossa è sempre accesa quando la base è in carica, la luce verde è accesa quando la base è completamente carica.



Il tempo di ricarica non deve superare le 12 ore per evitare di compromettere la durata della batteria.

- Durante la ricarica è possibile notare un leggero calore nel corpo e nella batteria del microscopio, tale comportamento è del tutto normale.

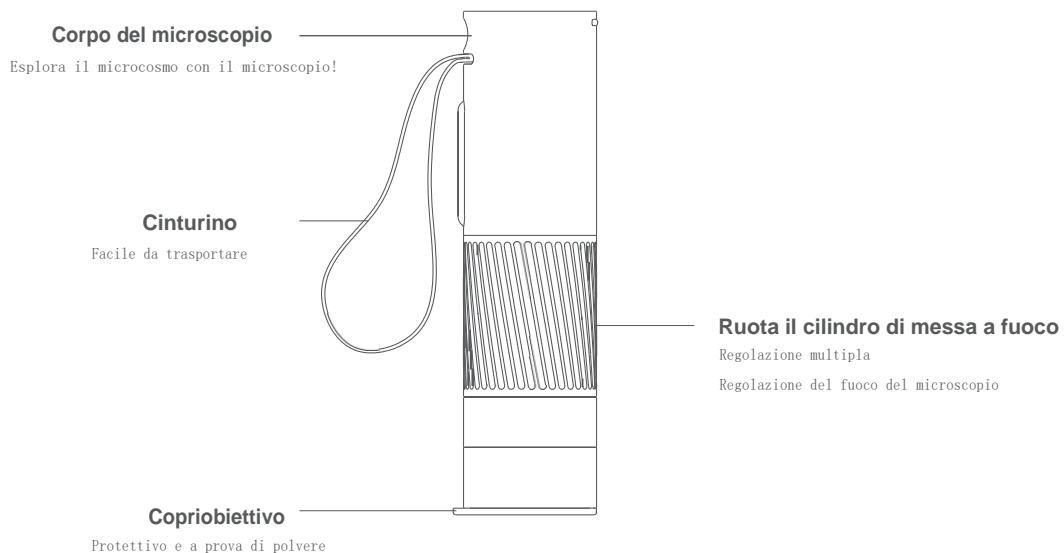
Condizioni di conservazione

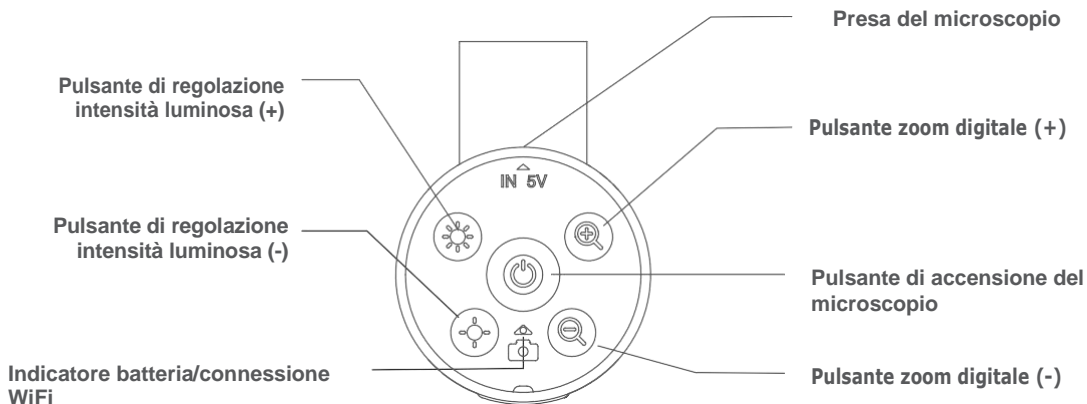
- Riponete il microscopio in un luogo fresco ed asciutto per l'uso quotidiano, evitate l'esposizione alla luce solare.
- Evitate di riporre il microscopio in luoghi in cui vi è rischio di caduta, che possano causare danni all'obiettivo o al microscopio, nonché altri danni irreparabili.

3.2 Accensione del microscopio

Istruzioni di funzionamento della parte superiore

Prima di utilizzare il microscopio assicuratevi di tenerlo saldamente e di posizionarlo su un tavolo.





Pulsante di accensione del microscopio

Tenere premuto 3 secondi per accendere/spegnere il microscopio.



Presenza del microscopio

Utilizza la presa per la carica o connessione al software per PC.



Pulsante di regolazione di intensità luminosa

Clicca per regolare l'intensità luminosa (+/-).



Pulsante zoom digitale

Aumenta lo zoom



Pulsante zoom digitale

Diminuisci lo zoom



Power /WiFi connection indicator

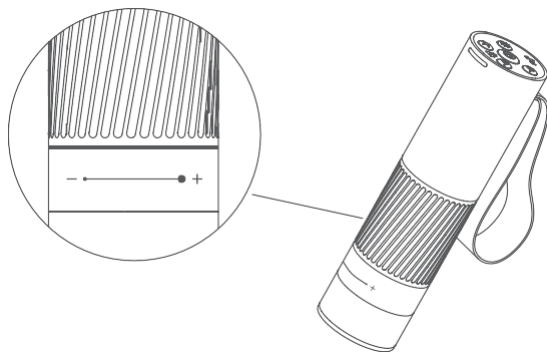
Quando la batteria è quasi scarica, la luce blu lampeggia rapidamente; quando si carica la luce rossa è sempre accesa. La luce blu è sempre accesa quando il wifi è collegato correttamente e lampeggia quando il wifi non è collegato.

Accensione e spegnimento del microscopio

- Tenete premuto il pulsante centrale per 3 secondi e l' indicatore luminoso sotto il pulsante ed i LED inferiori del microscopio si illumineranno; questo significa che il microscopio è stato acceso.
- Tenete premuto il pulsante centrale per 3 secondi e l' indicatore luminoso sotto il pulsante ed i LED inferiori del microscopio si spegneranno; questo significa che il microscopio è stato spento.


(Nota: Non dimenticate di apporre il tappo sull' obiettivo del microscopio dopo lo spegnimento)

Regolazione dell'ingrandimento del microscopio



Regolazione dell'ingrandimento del microscopio

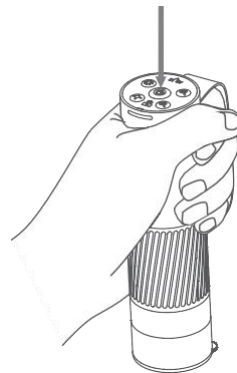
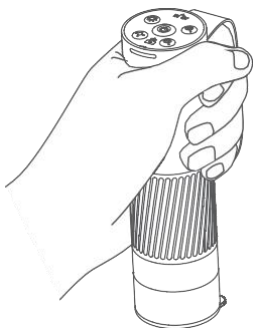
•  Senso antiorario: ingrandimento (+)

•  Senso orario: riduzione (-)

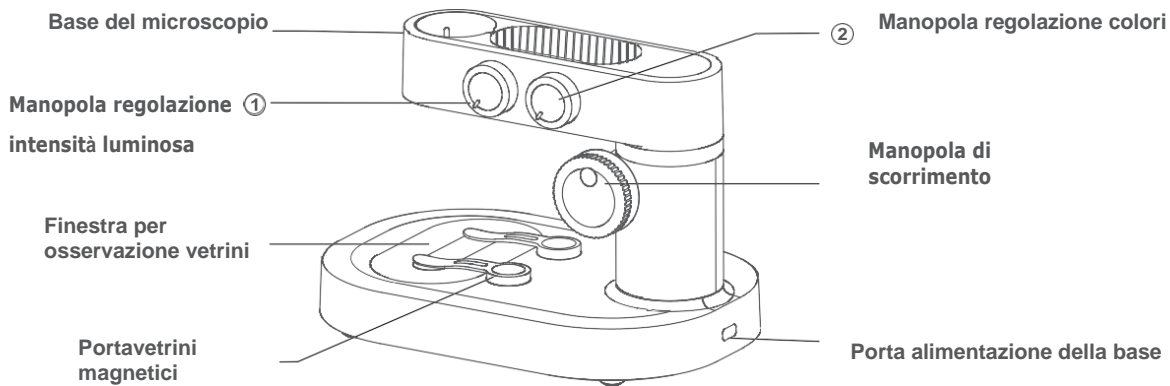
Nota: Ci sono due modi per variare ingrandimenti mantenendo il cilindro rotante alla stessa distanza: ruotando su e giù la manopola dello stativo o premendo i tasti di zoom digitale presenti sulla parte superior del corpo del microscopio; l'ingrandimento massimo ottenibile è di 800 X.

Istruzioni per l'uso:

1. Tenete la parte superiore del microscopio in una mano con la parte anteriore delle dita all'interno della cinghia per evitare che cada.
2. Accendete il microscopio.



3.3 Istruzioni per l'uso della base del microscopio



① Manopola regolazione Interruttore/luminosità

In senso orario per accendere e regolare la luminosità della finestra di osservazione, in senso antiorario per attenuare la luminosità e spegnere.



② Manopola regolazione colori

In senso orario per accendere e regolare il colore della finestra di osservazione in sequenza: bianco, rosso, arancione, giallo, verde, blu, indaco e viola, in senso antiorario per regolare il colore della finestra e spegnere



Finestra per osservazione

Viene illuminata dall' illuminatore inferiore.



Portavetrini magnetici

Blocca i vetrini per osservare i campioni.



Manopola di scorrimento

Regola l' altezza del microscopio in alto ed in basso per raggiungere diversi ingrandimenti.



Porta alimentazione

La base viene caricata tramite interfaccia di tipo-C.

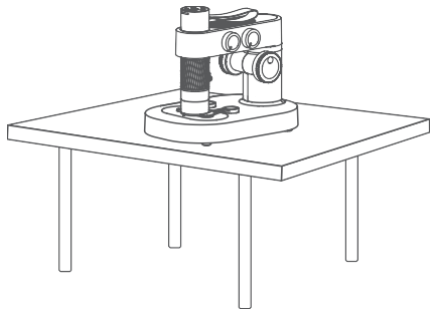
Accensione e spegnimento della base del microscopio

- Ruotate la manopola di regolazione della luminosità superiore in senso orario e sentirete un click; la finestra di osservazione sottostante si illuminerà, il che significa che la base del microscopio è stata accesa
- Ruotate la manopola di regolazione della luminosità superiore in senso antiorario e sentirete un click; la finestra di osservazione sottostante si spegnerà, il che significa che la base del microscopio è stata spenta.

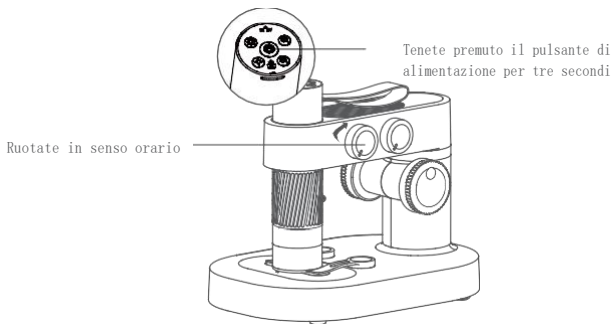
(Nota: Dopo che la base del microscopio è stata spenta assicuratevi di chiudere il corpo del microscopio con il tappo copriobiettivi.)

Istruzioni per l'uso:

1. Posizionate il microscopio su una superficie liscia per evitare vibrazioni o cadute.



2. Accendete il corpo cilindrico del microscopio e la base.



3. Scansionate il codice QR qui sotto per scaricare la App, apritela e collegate la rete WIFI generata dal microscopio.



Android



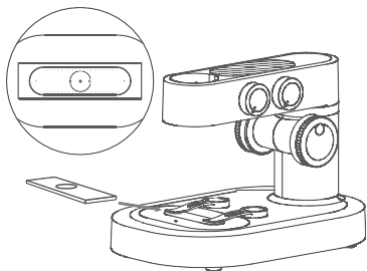
iOS



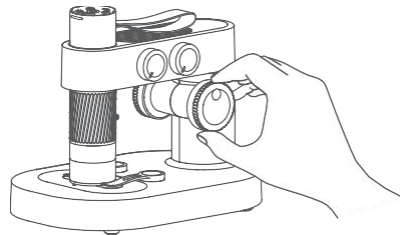
Cliccate sul link

Cliccate acconsenti

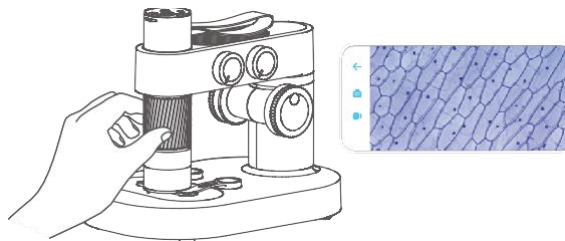
5. Posizionate il campione da osservare sul pannello inferiore e centratelo sulla finestra di osservazione. **(IL VETRO DI COPERTURA DEVE ESSERE RIVOLTO VERSO L' ALTO.)**



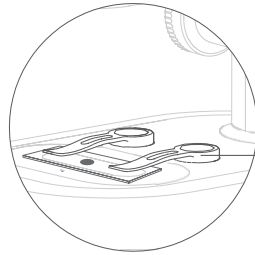
4. Regolate la manopola di scorrimento del microscopio di modo che la lente del tubo si trovi ad una altezza appropriata per consentire una osservazione agevole del campione.



6. Ruotate la manopola di messa a fuoco ed osservate il display del vostro dispositivo; ruotate lentamente la manopola per cercare il miglior ingrandimento. (Regolate l' altezza di osservazione per variare gli ingrandimenti.)



Uso dei fermavetrini



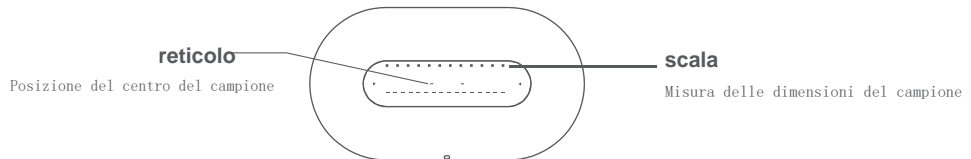
Fermavetrini

Bloccate i vetrini per osservare i campioni

Nota:

- Le clip fornite sono di tipo magnetico e funzionano solo se correttamente posizionate sui relativi alloggi.
- Il fondo e la base delle clip di fissaggio del campione devono essere puliti regolarmente per evitare l'assorbimento di altre sostanze metalliche.

Utilizzo del pannello



Nota:

- Il pannello di osservazione deve essere pulito regolarmente per evitare macchie di olio o altre macchie, che potrebbero compromettere l'esperienza osservativa.

Descrizione della funzione di regolazione della luce della finestra di osservazione

- Regolate con attenzione la luminosità per mettere in risalto specifiche caratteristiche dei contorni e dei dettagli dei campioni.
- La luce di colore diverso può comportare una resa cromatica diversa al campione; una resa cromatica appropriata avrà un migliore effetto sulle osservazioni.

4 Accessori e strumenti

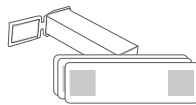
• Dotazione generale



1x cavo dati



2x clip fermavetrini



10x campioni biologici

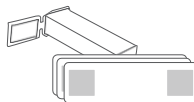
• Deluxe



1x cavo dati



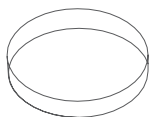
2x clip fermavetrini



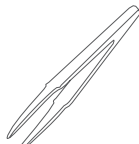
10x campioni
biologici



10x vetrini vuoti e
coprivetrini
(coprivetrini: possono essere di forma rotonda o
quadrata)



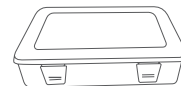
2X Dischi di
Pietri



Pinzette



Conta-
gocce



Porta accessori



Scatola raccolta campioni



3x boccette



Un libro di scienze
(Non venduto separatamente)



Un quaderno per annotare le
osservazioni

5 Garanzia

Durata della garanzia

AURIGA fornisce 24 mesi di garanzia per difetti nei materiali/lavorazione/funzionamento sul normale uso del prodotto. La durata della garanzia ha decorrenza dalla data indicate sulla prova di acquisto.

Servizio di Assistenza Tecnica

Per domande sul funzionamento dei prodotti siete pregati di contattare il nostro servizio di Assistenza Tecnica all' indirizzo tecnico.ottica@auriga.it.

Limiti della garanzia

- Manutenzione non autorizzata, uso improprio, cadute, negligenza, abusi, inclusione di liquidi, incidenti, altre operazioni improprie, alterazione di etichette/segni anticontraffazione;
- Termine del periodo di garanzia;
- Danni causati da forza maggiore;
- Decadimento delle prestazioni del prodotto e dei suoi accessori a causa di motivi umani.



Android

Scansiona il QR code per scaricare la APP



iOS

Scansiona il QR code per scaricare la APP

BeaverLAB Microscopio Smart

Modello: **DDL-M1/M1Pro**

Misure: **18.2x 12.19x 14.9 cm**

Peso: **Circa 558gr**

Certificazione batterie: **KT2017-00382 YU101485-21001**

Voltaggio: **DC5V** — —

Numero certificazione: **R-R-BvT-DDL-M1**

Capacità batteria: **scheda 700mAh**

Base 2000mAh

Produttore: **Beaver Technology(Shenzhen) Co.,Ltd**

E-mail: **service@dangdangli.com**

Indirizzo: **Changxing Science and Technology Industrial Park, Changzhen Community, Yutang Street, Guangming District, Shenzhen, China**

Made in China